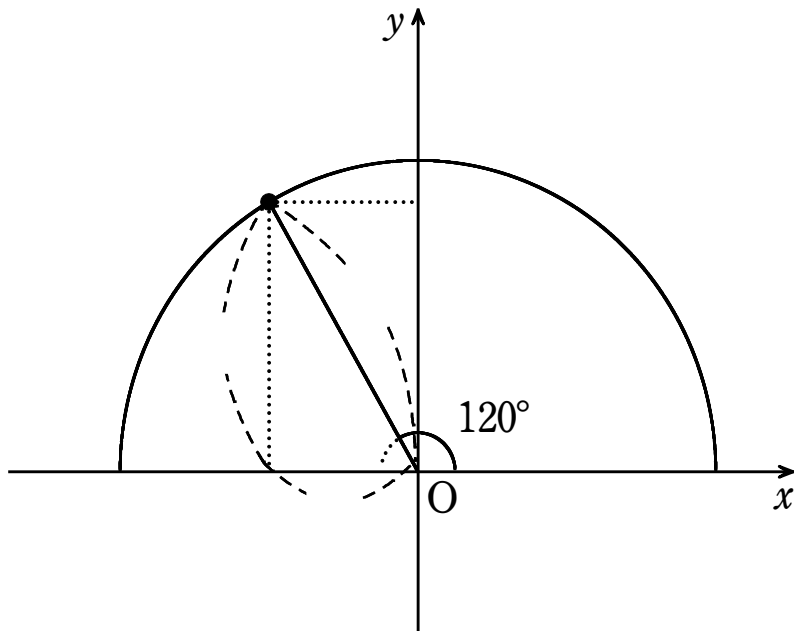


ポイント

円の と点の に着目する！

例題 120° の三角比の値を求めなさい。



半径 , 座標は

$$\sin 120^\circ =$$

$$\cos 120^\circ = \quad =$$

$$\tan 120^\circ = \quad =$$